

# 510 0040

## Versteving sjablonen

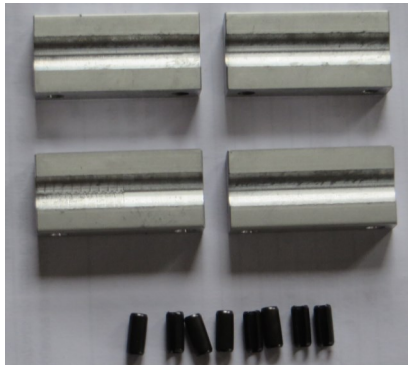
### Verstevigingsset bestaat uit:

- ⇒ Verstevigingsblokjes 4x
- ⇒ Spanbus 4 x 10 8x



### Specifieke kenmerken:

Alle freessjablonen met zijbevestigingsgaten kunnen versterkt worden terplekke van de zijgaten.



### Handleiding:

#### Scharniet sjabloon:

Schuif een geleverd blokje met de gleuf naar de buitenzijde in het sjabloon. Positioneer de blokjes met 2 schroeven van bijv 4 x 40 mm en draai deze vast in een houten plankje..De gaten zitten nu precies voor de gaten van het sjabloon. Boor nu de 2 gaatjes van 4 mm ca 18 mm diep op de in de tekening aangegeven plaatsen.

Bevestig het blokje dmv de bijgeleverde spanbusje in de geboorde gaatjes te tikken. Door middel van een drijver de busjes net onder het oppervlak van het sjabloon doortikken.

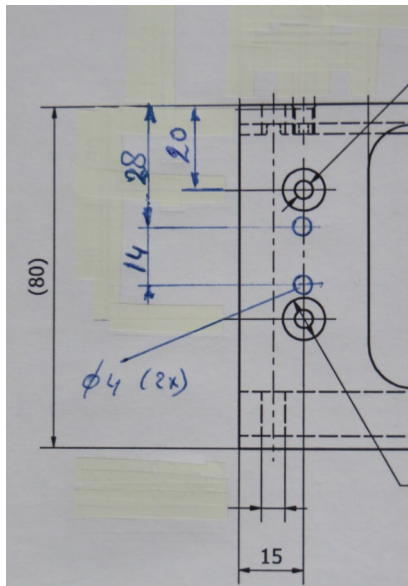
U kunt nu de schroeven verwijderen.

Bij sjablonen met slechts 1 zijgat zit het gat niet altijd op 20 mm van de bovenzijde van het sjabloon. Het blokje recht positioneren in het sjabloon en bevestigen met 1 schroef 4 x 40 mm op een plankje.

Boor nu het eerste gat op ca 8 mm vanaf het hart van het sjabloongat.

Het 2e gat op ca 14 mm verder ook weer in de lijn van 15 mm .

Herhaal deze actie bij elk sjabloon.



### Bestelinformatie:

Verstevigingsset compleet bestelnr.

510 0040

1